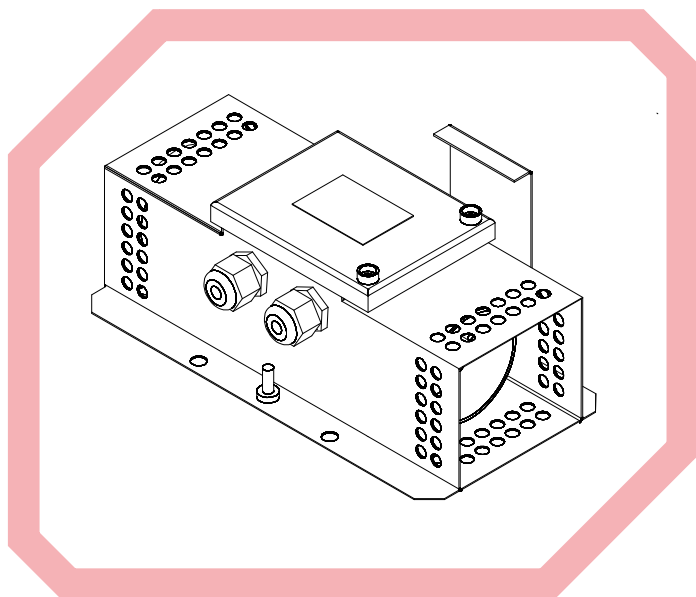


KOPALNIANY SYGNALIZATOR OPTYCZNO-AKUSTYCZNY TYPU KSOA(-24)

ZASTOSOWANIE

Kopalniany sygnalizator optyczno-akustyczny typu KSOA(-24) przeznaczony jest do ostrzegawczej przedzruchowej sygnalizacji optycznej oraz akustycznej urządzeń takich jak przenośniki, kołowroty, podnośniki, wentylatory. Sygnalizator emituje ciągły lub przerywany sygnał świetlny z częstotliwością migania 1 Hz przy wykorzystaniu ledowego źródła światła oraz sygnał dźwiękowy z możliwością wyboru rodzaju dźwięku. Rodzaj tonu sygnału dźwiękowego ustala się poprzez wybranie odpowiedniej kombinacji przełączników zmiany sygnału dźwiękowego ustala się poprzez wybranie odpowiedniej kombinacji przełączników zmiany sygnału.



CHARAKTERYSTYKA TECHNICZNA

Kopalniany sygnalizator przystosowany jest do pracy w podziemnych zakładach górniczych w wyrobiskach niezagrożonych wybuchem albo niezagrożonych wybuchem metanu, stanowiących wyrobiska ze stopniem „a” niebezpieczeństwa wybuchu metanu i zaliczonych do klasy „A” niebezpieczeństwa wybuchu pyłu węglowego.

Kopalniany sygnalizator produkowany jest zgodnie z zasadami dobrej praktyki inżynierskiej w dziedzinie bezpieczeństwa i aktualnym stanem wiedzy technicznej, z uwzględnieniem obowiązujących w tym zakresie norm oraz dyrektywą 2014/35/UE.

SPECYFIKACJA

TYP	KSOA(-24)
Napięcie znamionowe	24-260 V AC / DC 24V AC / DC
Prąd znamionowy	0,32 A
Stopień ochrony	IP 54
Wymiary gabarytowe (szer. x wys. x głęb.)	350 x 130 x 135 mm
Masa	~ 6 kg