

1

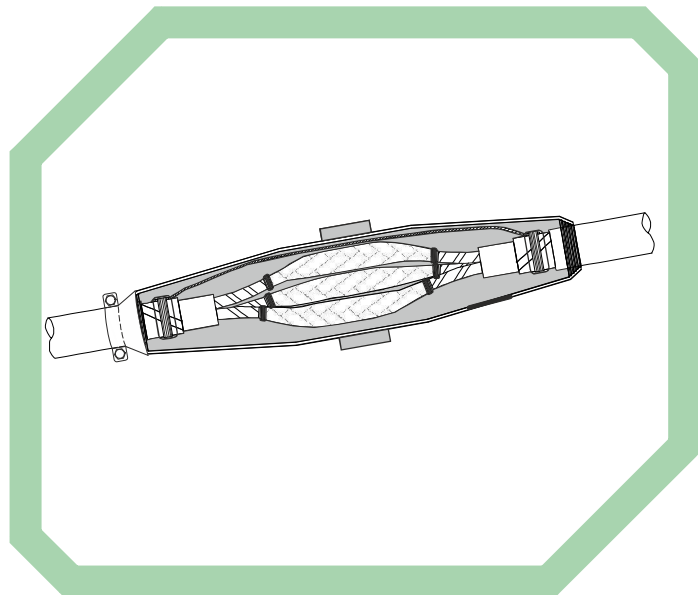
ZESTAWY TYPU SAKOP 8/...

do naprawy i łączenia kabli elektroenergetycznych
oraz przewodów oponowych na napięcie znamionowe do 6 kV

ZASTOSOWANIE

Przeznaczony do stosowania we wszystkich wyrobiskach górniczych, bez względu na kategorię zagrożenia.

- Do naprawy i łączenia górniczych kabli elektroenergetycznych na napięcie znamionowe do 3,6/6 kV:
 - w izolacji polwinitowej, polietylenowej, z polietylenu usieciowanego oraz powłoce i osłonie z termoplastów (ekranowane, nieekranowane),
 - w izolacji papierowej i powłoce łożowanej.
- Do naprawy i łączenia przewodów oponowych na napięcie znamionowe do 3,6/6 kV.
- Umożliwia łączenie kabli i/lub przewodów o różnych przekrojach żył roboczych do 240 mm².
- Nadaje się do bezpośredniego ułożenia w ziemi.

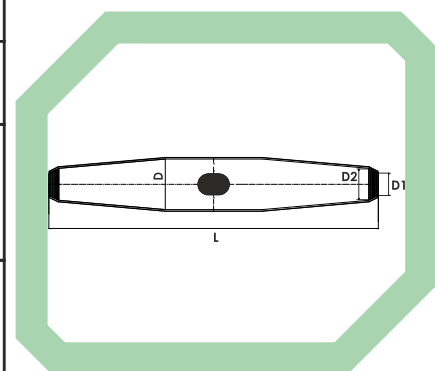


CHARAKTERYSTYKA TECHNICZNA

- Odtwarzanie izolacji żył:
 - taśmą izolacyjną z PCW lub samospajalną (dla kabli z izolacją z termoplastów i przewodów oponowych),
 - taśmą elektroizolacyjną olejową (ceratka TPK) lub taśmą izolacyjną samospajalną (dla kabli z izolacją papierową),
- Łączenie ekranów indywidualnych metalowych taśmą z siatki miedzianej.
- Łączenie ekranu ogólnego za pomocą linki miedzianej.
- Osłona zewnętrzna mufy wykonana z poliwęglanu (odpornego na rozprzestrzenianie się płomienia), wypełniona dwuskładnikową zalewą poliuretanową lub epoksydową.
- Każdy zestaw zawiera wszystkie elementy i instrukcje niezbędne do wykonania mufy.
- Mufa może być włączona pod napięcie zaraz po jej wykonaniu.

SPECYFIKACJA

Osłona	L	D	D1	D2	Przekrój
SAKOP 8/E1	200 mm	45 mm	14 mm	35 mm	do 10 mm ²
SAKOP 8/E2	350 mm	47 mm	14 mm	40 mm	do 16 mm ²
SAKOP 8/1 [P]	300 mm 350 mm 450 mm 550 mm	80 mm	27 mm	60 mm	do 70 mm ²
SAKOP 8/2 [P]	400 mm 450 mm 550 mm 650 mm	100 mm	35 mm	72 mm	do 120 mm ²
SAKOP 8/3 [P][Sz]	600 mm 850 mm 1100 mm 1350 mm	130 mm	57 mm	80 mm	do 240 mm ²



* inne długości po uzgodnieniu

[brak] – dla kabli z izolacją z termoplastów i przewodów oponowych

[P] – dla kabli z izolacją papierową

[Sz] – osłona do zabudowy pionowej