

1

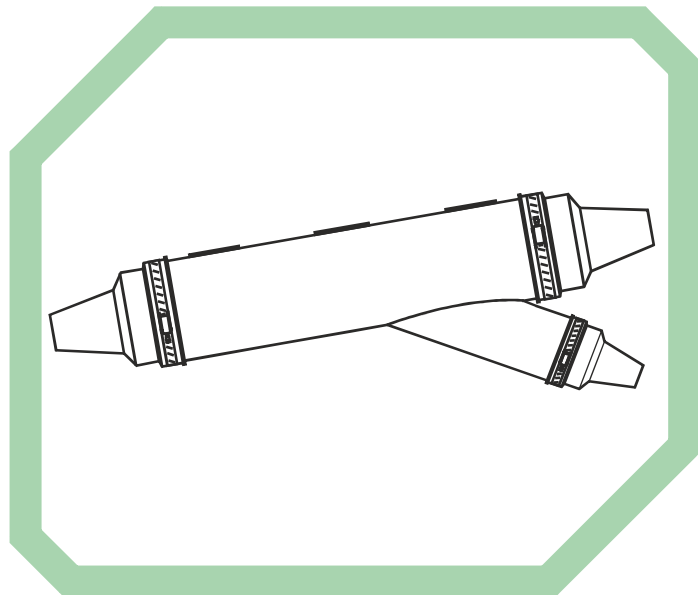
ZESTAWY TYPU SAKOP 1/4

do naprawy i łączenia kabli elektroenergetycznych
oraz przewodów oponowych na napięcie znamionowe do 6 kV

ZASTOSOWANIE

Przeznaczony do stosowania we wszystkich wyrobiskach górniczych, bez względu na kategorię zagrożenia.

- Do naprawy i łączenia górniczych kabli elektroenergetycznych na napięcie znamionowe do 3,6/6 kV:
 - w izolacji polwinitowej, polietylenowej, z polietylenu usieciowanego oraz powłoce i osłonie z termoplastów (ekranowane, nieekranowane).
- Do naprawy i łączenia przewodów oponowych na napięcie znamionowe do 3,6/6 kV.
- Umożliwia rozgałęźne łączenie kabli i/lub przewodów o różnych przekrojach żył roboczych do 240 mm².
- Nadaje się do bezpośredniego ułożenia w ziemi.

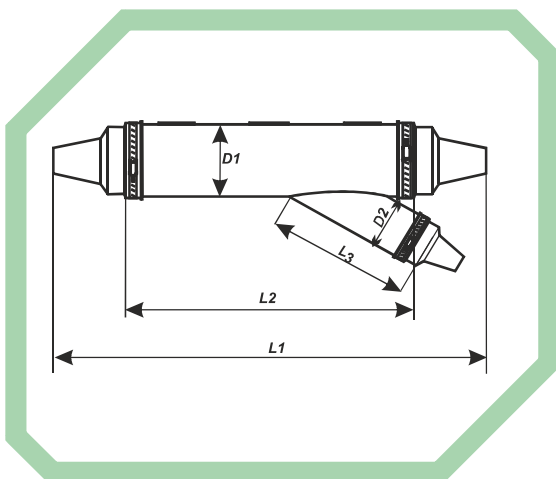


CHARAKTERYSTYKA TECHNICZNA

- Odtwarzanie izolacji żył:
 - taśmą izolacyjną z PCW lub samospajalną (dla kabli z izolacją z termoplastów i przewodów oponowych).
- Łączenie ekranów indywidualnych metalowych za pomocą taśmy z siatki miedzianej.
- Łączenie ekranu ogólnego za pomocą linki miedzianej.
- Rozgałęźna osłona zewnętrzna mufy wykonana z uniepalnionego polwinitu i uniepalnionej gumy, wypełniona dwuskładnikową zalewą poliuretanową.
- Każdy zestaw zawiera wszystkie elementy i instrukcje niezbędne do wykonania mufy.
- Mufa może być włączona pod napięcie zaraz po jej wykonaniu.

SPECYFIKACJA

Osłona	L1	L2	L3	D1	D2	Przekrój
SAKOP 1[R]/4	980 mm	800 mm	260 mm	145 mm	105 mm	do 240 mm ²
SAKOP 1[R]/4A	1180 mm	1000 mm	260 mm	145 mm	105 mm	do 240 mm ²



[R] - osłona dwudzielna

* inne długości po uzgodnieniu