

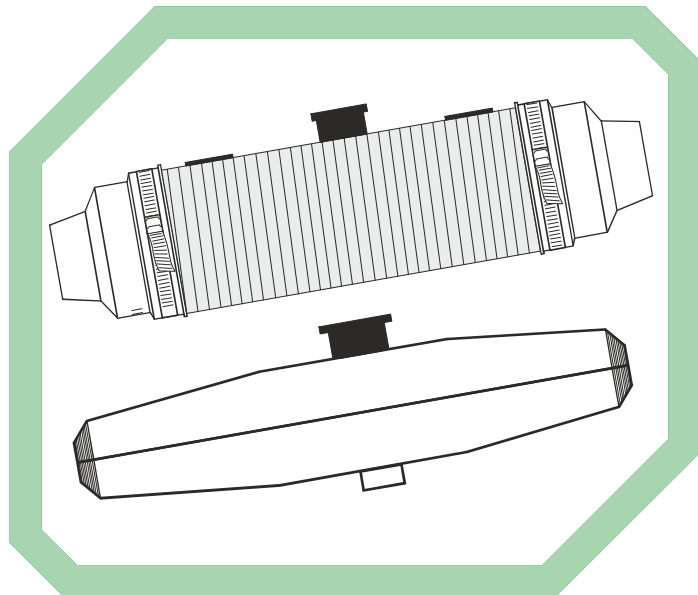
1 MUFA PRZELOTOWA TYPU SAKOP 1/... - PRO-BiT ORAZ SAKOP 8/... - PRO-BiT do łączenia przewodów oponowych z dwoma ekranami

ZASTOSOWANIE

Przeznaczony do stosowania we wszystkich wyrobiskach górniczych, bez względu na kategorię zagrożenia.

• Do łączenia przewodów oponowych z dwoma ekranami typów:

1. Na napięcie znamionowe do 3,6/6 kV:
 - PROTOMONT NTSKCGECW0EU,
 - PROTOMONT(V) NTSKCGECW0EU,
 - BiTflex OnGcekż/w-GW 3,6/6 kV,
 - BiTflex O2nGcekż/w-GW 3,6/6 kV,
 - BiTflex (a) OnGcekż/w-GW 3,6/6 kV,
 - BiTflex (a) O2nGcekż/w-GW 3,6/6 kV,
 - O2nGcekż/w-GW 3,6/6 kV,
 - OnGcekż/w-GW, O2nGckż/w-GW 3,6/6 kV.
2. Na napięcie znamionowe do 0,6/1 kV:
 - PROTOMONT NSSHCGE0EU,
 - PROTOMONT(V) NSSHCGE0EU,
 - PROTOMONT(Z) NSSHCGE0EU,
 - TENAX(V) NSSHCGE0EU,
 - TENAX(Z) NSSHCGE0EU.

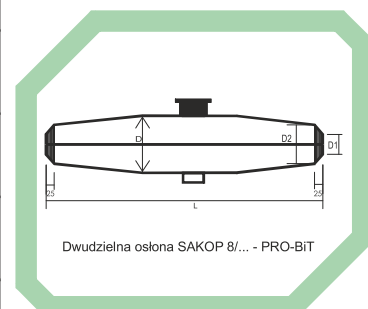
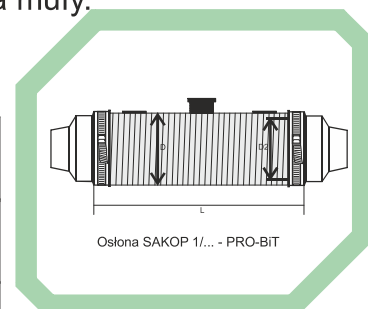


CHARAKTERYSTYKA TECHNICZNA

- Łączenie żył roboczych za pomocą złączek śrubowych z łbami zrywalnymi.
- Łączenie żył pomocniczych za pomocą złączek śrubowych.
- Odtwarzanie ekranów indywidualnych za pomocą taśmy z siatki miedzianej.
- Osłona zewnętrzna mufy wykonana z niepalnego polwinitu (SAKOP 1/... - PRO-BiT) lub poliwęglanu odpornego na rozprzestrzenianie się płomienia (SAKOP 8/... - PRO-BiT), wypełniona dwuskładnikową zalewą poliuretanową.
- Każdy zestaw zawiera wszystkie elementy i instrukcje niezbędne do wykonania mufy.

SPECYFIKACJA

Typ	L	D	D1	D2	Zakres stosowania
SAKOP 1/1 PRO-BiT	400 mm	90 mm	-	80 mm	do 35 mm ²
SAKOP 1/2 PRO-BiT	500 mm	105 mm	-	90 mm	do 70 mm ²
SAKOP 1/3 PRO-BiT	800 mm	143 mm	-	125 mm	do 120 mm ²
SAKOP 8/1 PRO-BiT	450 mm	80 mm	27 mm	60 mm	do 35 mm ²
SAKOP 8/2 PRO-BiT	550 mm	100 mm	35 mm	72 mm	do 70 mm ²
SAKOP 8/3 PRO-BiT	850 mm	130 mm	57 mm	80 mm	do 120 mm ²



* inne długości po uzgodnieniu